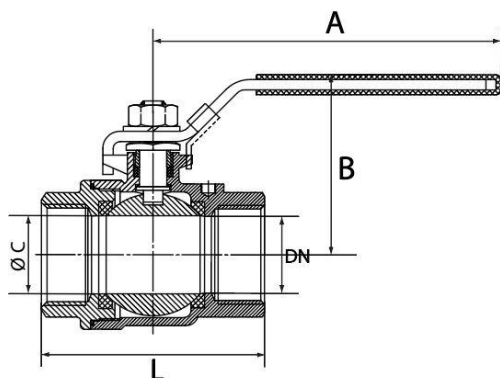


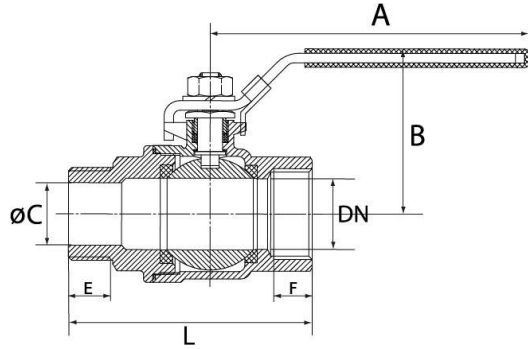
Aus Edelstahl, 2-teilig - Standardausführung.

Gehäuse	Edelstahl 1.4408
Kugel	Edelstahl 1.4401
Kugeldichtung	PTFE (15% glasfaserverstärkt)
Spindelabdichtung	PTFE
Handhebel	Edelstahl 1.4301, mit Kunststoffüberzug
Betriebstemperatur	-20 °C bis 180 °C
Gewindenorm	G-Gewinde nach DIN EN ISO 228-1



### Edelstahlkugelhahn, 2-teilig, Innen-/Innengewinde, mit vollem Durchgang

Artikel Nr.	Typen Nr.	Gewinde	DN	PN bar	L mm	A mm	B mm	Ø C	E mm	F mm	Kv
135892	3395.01	G 1/4	8	63	48,0	95,0	50,0	10,0	9,0	9,0	6,6
135893	3395.02	G 3/8	10	63	48,0	95,0	50,0	10,0	9,0	9,0	7,9
135894	3395.03	G 1/2	15	63	56,0	105,0	61,5	15,0	11,0	11,0	11,2
135895	3395.04	G 3/4	20	63	65,0	115,0	67,5	20,0	12,0	12,0	21
135896	3395.05	G 1	25	63	75,0	125,0	69,0	25,0	14,0	14,0	35
135897	3395.06	G 1 1/4	32	63	88,0	150,0	84,5	32,0	15,0	15,0	57
135898	3395.07	G 1 1/2	40	63	98,0	170,0	103,5	38,0	15,0	15,0	80
135899	3395.08	G 2	50	63	110,0	170,0	111,0	49,0	15,0	15,0	150
135900	3395.09	G 2 1/2	65	40	138,0	240,0	135,0	64,0	21,0	21,0	265
135901	3395.10	G 3	80	40	164,0	240,0	145,0	76,0	25,0	25,0	415

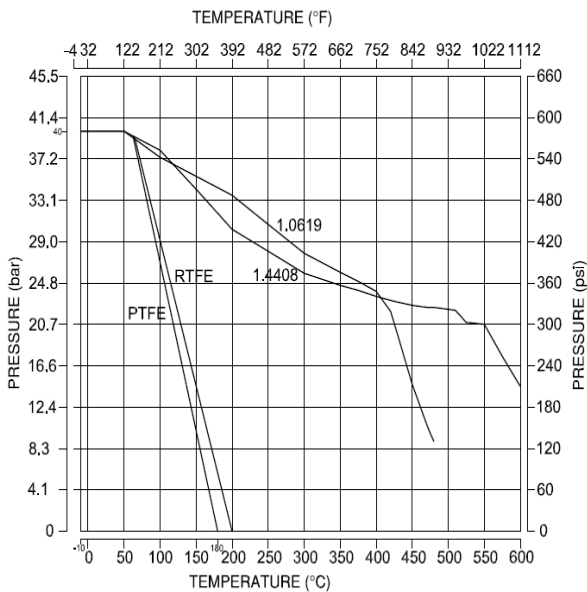


3395.25

Edelstahlkugelhahn, 2-teilig, Innen-/Außengewinde, leicht reduzierend

Artikel Nr.	Typen Nr.	Gewinde	DN	PN bar	L mm	A mm	B mm	C Ø mm	E mm	F mm	Kv
135902	3395.21	G 1/4	8	63	58,0	95,0	50,0	10,0	9,0	9,0	6,6
135903	3395.22	G 3/8	10	63	58,0	95,0	50,0	10,0	9,0	9,0	7,9
135904	3395.23	G 1/2	15	63	68,0	105,0	61,5	15,0	11,0	11,0	11,2
135905	3395.24	G 3/4	20	63	75,0	115,0	67,5	20,0	12,0	12,0	21
135906	3395.25	G 1	25	63	85,0	125,0	69,0	25,0	14,0	14,0	35
135907	3395.26	G 1 1/4	32	63	100,0	150,0	84,5	32,0	15,0	15,0	57
135908	3395.27	G 1 1/2	40	63	112,0	170,0	103,5	38,0	15,0	15,0	80
135909	3395.28	G 2	50	63	123,0	170,0	111,0	49,0	15,0	15,0	150

PN40



PN63

